

CO1029 **B** **30** **A** 35W

PRODUCTO OBSOLETO

**CONSTRULITA**  
EL SENTIDO DE LA LUZ

Conolitas de Empotrar en techo, con Tecnología HID de 35 W (No incluida) 3000 K. Equipo: Balastro Electrónico 127-277 V~ (No incluido), Color: Blanco.

## CONOLITAS

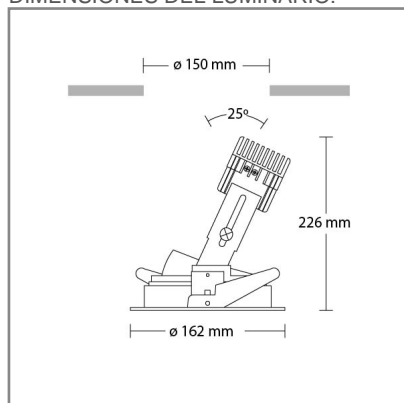
## ACCESORIO



Material cuerpo	Aluminio Inyectado
Material reflector	Aluminio Especular
Instalación de producto	Empotrar
IP	10
Color	Blanco
Consumo total	35W
Flujo de salida	2200lm



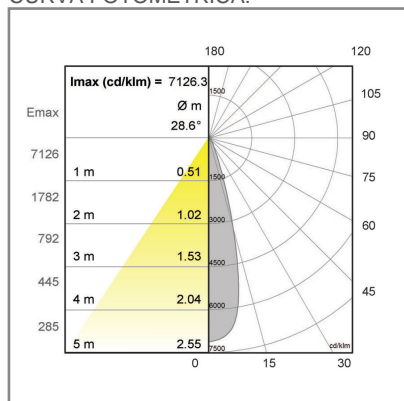
## DIMENSIONES DEL LUMINARIO:



## FUENTE LUMINOSA

Tecnología	HID
Base	E26/E27
Vida promedio	9 000 h
Tipo de vida	L70
IRC	81 Ra
Temperatura de color	3 000 K
Ángulo de apertura	29 °

## CURVA FOTOMÉTRICA:



## SISTEMA ELÉCTRICO Y CONTROL

Equipo	Balastro Electrónico
Frecuencia de operación	60 Hz
Factor de potencia	> 0.90
Corriente de entrada	0.373-0.196 A
Distorsiones armónicas (THD)	< 15 %
Voltaje de entrada	127/277 Vca

La información técnica de los productos está sujeta a cambios sin previo aviso.  
[www.construlitalighting.com](http://www.construlitalighting.com)