

V1050U **N** **2M** **5** **0** 50W

PRODUCTO ACTIVO

**CONSTRULITA**  
EL SENTIDO DE LA LUZ

Luminario en aluminio inyectado, hecho con materiales resistentes a la corrosión: tornillería, cuerpo de aluminio, pintura anticorrosiva, tapa de conexiones, componentes internos. Montaje en brazo de 1 1/2" hasta 2 3/8". Alta eficacia 130 lm/w. Clasificación B2U2G2, bajo deslumbramiento acorde con los requisitos normativos. Decaimiento lumínico menor de 1.5% después de 6000hrs. LED de alta potencia cerámico de muy larga vida. Tarjeta de circuito impreso de aluminio, ensamble electrónico cumple Clase III de IPC. Protección de voltaje con supresor de picos de 10kV/10kA en paralelo. Aislamiento de producto Clase I. Driver con supresor de picos interno 6kV/6kA y protección térmica. Validado con prueba de vibración 3G. Archivo IES disponible en página WEB [www.construlitalighting.com](http://www.construlitalighting.com) compatible con software de diseño de iluminación. Puede: tener base para control de 3 o 7 pines (ANSI C136.10), tener fotocelda o tapa corto circuito, estar habilitado para telegestión por control de 0 - 10 V, tener opción de instalación sin herramientas y/o nivel de burbuja en dos ejes.

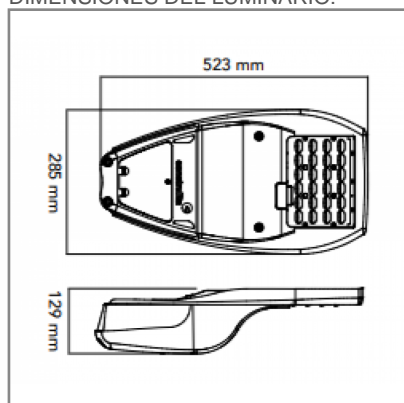
## VIALED EVOLUTION

## ACCESORIO

Material cuerpo	Aluminio Inyectado
Material difusor	PMMA
Instalación de producto	Punta de Poste
IP	66
Color	Gris
Garantía	5 años
Consumo total	50W
Flujo de salida	6500lm
Ik	10



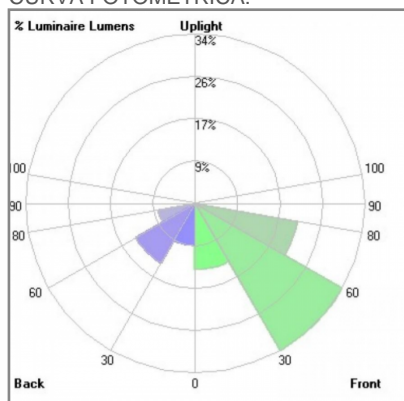
## DIMENSIONES DEL LUMINARIO:



## FUENTE LUMINOSA

Tecnología	LED
Vida promedio	150 000 h
Tipo de vida	L70
IRC	70 Ra
Temperatura de color	5 000 K
Ángulo de apertura	Tipo 2 °

## CURVA FOTOMÉTRICA:



## SISTEMA ELÉCTRICO Y CONTROL

Frecuencia de operación	60 Hz
Factor de potencia	> 0,95
Corriente de entrada	0,39 - 0,18 A
Temperatura de operación	- 20 a 50 °C
Distorsiones armónicas (THD)	< 10 %
Control de atenuación	Si
Método de control	0-10 V
Protección de voltaje	10 kVac
Voltaje de entrada	120-277 Vca
Corriente de salida máxima	0,64 A

MER-FOR-CP002 Rev.1