

V1050U N2 M5 0- H 50W

PRODUCTO OBSOLETE

CONSTRULITA
EL SENTIDO DE LA LUZ

Luminario en aluminio inyectado. Curva tipo II. Alta eficacia, CRI>70 de alto desempeño. Óptica PMMA alta transmitancia. Bajo deslumbramiento acorde con los requisitos normativos. Con decaimiento lumínico de 0.1% después de 6000hrs. Eficacia mínima de 130 lm/W. Luminario hecho con materiales resistentes a la corrosión. Montaje en brazo de 1 1/2" hasta 2 3/8". Protección de voltaje con supresor de picos de 10kV/10kA en paralelo. Base fotocelda 3 hilos.

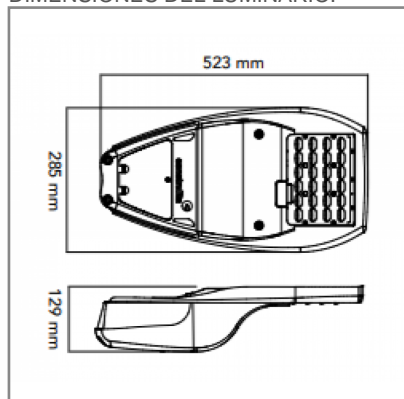
VIALED EVOLUTION

ACCESORIO

Material cuerpo	Aluminio Inyectado
Material difusor	PMMA
IP	65
Color	Gris
Garantía	7 años
Peso	4.5kg
Consumo total	50W
Ik	10



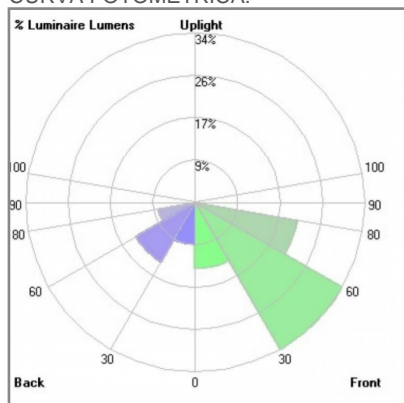
DIMENSIONES DEL LUMINARIO:



FUENTE LUMINOSA

Tecnología	LED
Flujo luminoso	6 500 lm
Vida promedio	150 000 h
Tipo de vida	L70
IRC	70 Ra
Temperatura de color	5 000 K
Ángulo de apertura	Tipo II Media °

CURVA FOTOMÉTRICA:



SISTEMA ELÉCTRICO Y CONTROL

Equipo	Driver electrónico multivoltaje
Frecuencia de operación	60 Hz
Factor de potencia	> 0,94
Corriente de entrada	0,39 - 0,18 A
Temperatura de operación	-10 °C a +50 °C °C
Distorsiones armónicas (THD)	< 10 %
Control de atenuación	Si
Método de control	base para fotocelda de 3 hilos cumple con ANSI C136.41
Atenuación mínima	10 %
Protección de voltaje	10 kVac
Voltaje de entrada	120-277 Vca
Voltaje de salida	70
Corriente de salida máxima	0,64 A

La información técnica de los productos está sujeta a cambios sin previo aviso.

MER-FOR-CP002 Rev.1