

RE8077 **B** **BC** **B** 33W

PRODUCTO EN AGOTAMIENTO

**CONSTRULITA**  
EL SENTIDO DE LA LUZ*Luminario decorativo en aluminio, de suspender, en aluminio extruido con difusor acrílico.*

## DISEÑO

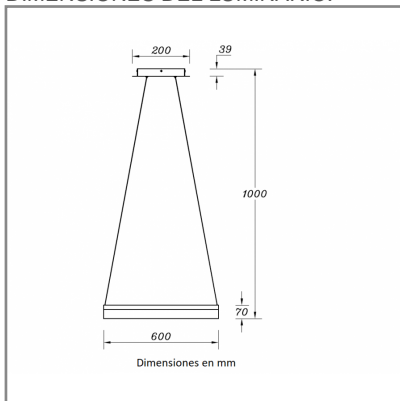
## ACCESORIO



Material cuerpo	Aluminio
Material reflector	Acrílico
Material difusor	Acrílico
Instalación de producto	Suspender
IP	20
Color	Blanco
Garantía	5 años
Consumo total	33W
Flujo de salida	2600lm
Ik	3

**NOM** **TECNOLOGÍA LED** AHORRO SUSTENTABLE EFICIENCIA AMBIENTE

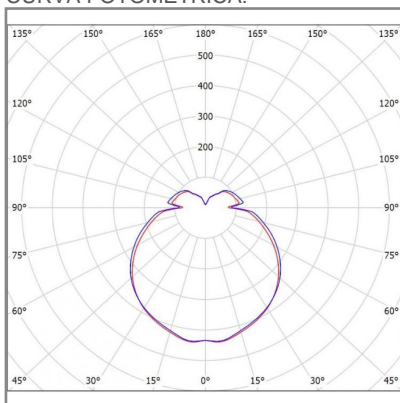
## DIMENSIONES DEL LUMINARIO:



## FUENTE LUMINOSA

Tecnología	LED
Flujo luminoso	2,990 lm
Vida promedio	30,000 h
Tipo de vida	L70
IRC	80 Ra
Temperatura de color	3000 K
Ángulo de apertura	140 °

## CURVA FOTOMÉTRICA:



## SISTEMA ELÉCTRICO Y CONTROL

Equipo	Driver electrónico
Frecuencia de operación	50/60 Hz
Factor de potencia	> 0,90
Corriente de entrada	0.28-0.162 A
Temperatura de operación	-10 a 50 °C
Distorsiones armónicas (THD)	< 20 %
Voltaje de entrada	127-220 Vca

La información técnica de los productos está sujeta a cambios sin previo aviso.

[www.construlitalighting.com](http://www.construlitalighting.com)