

RE1096 **B** **BN** **B** 12W

PRODUCTO ACTIVO

CONSTRULITA
EL SENTIDO DE LA LUZ

LITEPAD, es la nueva generación de paneles LED para empotrar en plafón, ideales para para espacios interiores en hoteles restaurantes, cafeterías, tiendas departamentales u oficinas. Brindan una confortable luz difusa, adecuada para la iluminación general. Este nuevo diseño cuenta con un driver incorporado al cuerpo del luminario el cual se puede remover fácilmente en caso de requerir mantenimiento. Es de fácil instalación y conexión gracias a su tapa de cableado y conectores tipo alerón. Cuenta con brazos retráctiles lo que lo hace sencillo de instalar empotrado en cualquier tipo de plafón.

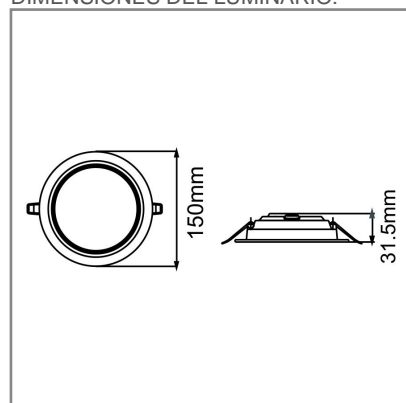
LITEPAD

ACCESORIO

| | |
|-------------------------|--------------------|
| Material cuerpo | Aluminio Inyectado |
| Material difusor | PMMA |
| Instalación de producto | Empotrar |
| IP | 40 |
| Color | Blanco |
| Garantía | 5 años |
| Consumo total | 12W |
| Flujo de salida | 1100lm |
| Ik | 4 |



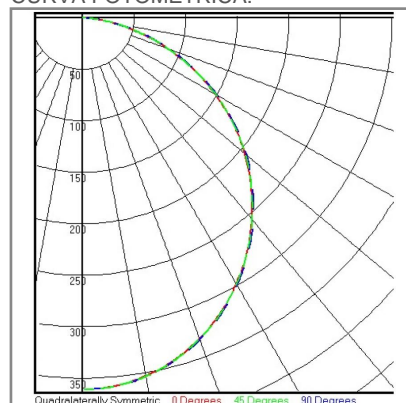
DIMENSIONES DEL LUMINARIO:



FUENTE LUMINOSA

| | |
|----------------------|----------|
| Tecnología | LED |
| Flujo luminoso | 1 265 lm |
| Vida promedio | 25 000 h |
| Tipo de vida | L70 |
| IRC | 80 Ra |
| Temperatura de color | 4 000 K |
| Ángulo de apertura | 120 ° |

CURVA FOTOMÉTRICA:



SISTEMA ELÉCTRICO Y CONTROL

| | |
|------------------------------|--------------------|
| Equipo | Driver electrónico |
| Frecuencia de operación | 50/60 Hz |
| Factor de potencia | > 0,95 |
| Corriente de entrada | 0.095-0.055 A |
| Temperatura de operación | 0 a 60 °C |
| Distorsiones armónicas (THD) | < 20 % |
| Voltaje de entrada | 127-220 Vca |

La información técnica de los productos está sujeta a cambios sin previo aviso.

www.construlitalighting.com

