

OU9078 **G** **BF** **A** 26W

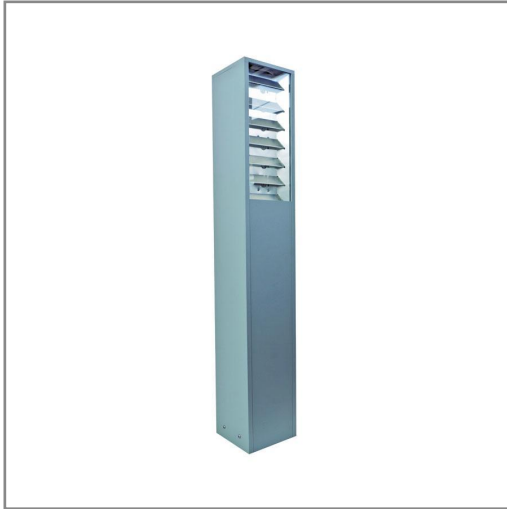
PRODUCTO EN AGOTAMIENTO

CONSTRULITA
EL SENTIDO DE LA LUZ

Mini poste Cubic, tecnología Led, 2x13W consumo total, 2x641 lm, 6500 K, acabado en pintura electrostática color gris, louver de aluminio, y cristal termotemplado transparente, driver electrónico multivoltaje 120-277V, integrado. Producto homologado ante IMSS para aplicación en exterior de hospitales.

CUBIC MINIPOSTE

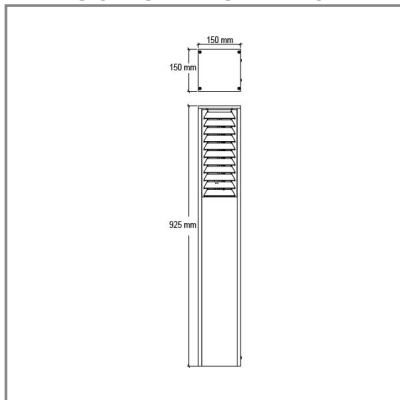
ACCESORIO



Material cuerpo	Aluminio Extruido
Material reflector	Aluminio Semiespecular
Material difusor	Vidrio Templado
Instalación de producto	Sobreponer
IP	65
Color	Gris
Garantía	5 años
Consumo total	26W
Flujo de salida	1292lm
Ik	5



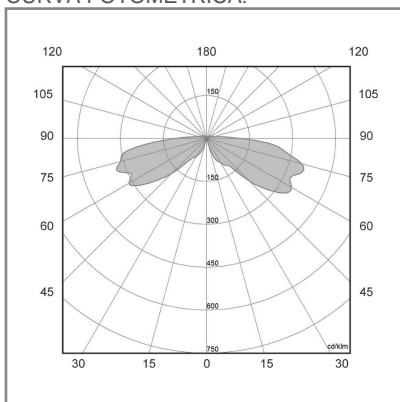
DIMENSIONES DEL LUMINARIO:



FUENTE LUMINOSA

Tecnología	LED
Flujo luminoso	2 340 lm
Vida promedio	25 000 h
Tipo de vida	L70
IRC	70 Ra
Temperatura de color	6 500 K
Ángulo de apertura	180 °

CURVA FOTOMÉTRICA:



SISTEMA ELÉCTRICO Y CONTROL

Equipo	Driver electrónico
Frecuencia de operación	60 Hz
Factor de potencia	> 0,90
Corriente de entrada	0.205-0.095 A
Temperatura de operación	-10 a 40 °C
Distorsiones armónicas (THD)	< 20 %
Voltaje de entrada	127-277 Vca

La información técnica de los productos está sujeta a cambios sin previo aviso.

www.construlitalighting.com