

OU9051 **G** **BN** **A** 2 X 33W

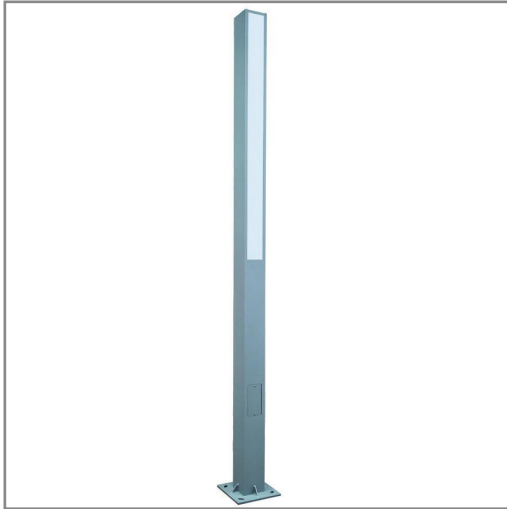
PRODUCTO ACTIVO

CONSTRULITA
EL SENTIDO DE LA LUZ

Poste de media altura luz difusa. Cuerpo en extruido de aluminio, difusor de acrílico opalino, acabado pintura horneada micropulverizada color gris metálico, hecho en tecnología Led de 65W de consumo total, en tono de luz Blanco Neutro. Driver electrónico multivoltaje 127-277V, integrado.

BOLLARD POSTE

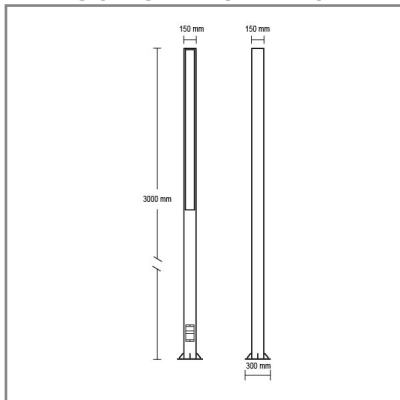
ACCESORIO



Material cuerpo	Aluminio Extruido
Material reflector	Lamina de aluminio blanco de alta reflectancia
Material difusor	Plástico Inyectado
Instalación de producto	Sobreponer
IP	65
Color	Gris
Garantía	5 años
Consumo total	2 X 33W
Flujo de salida	6700lm



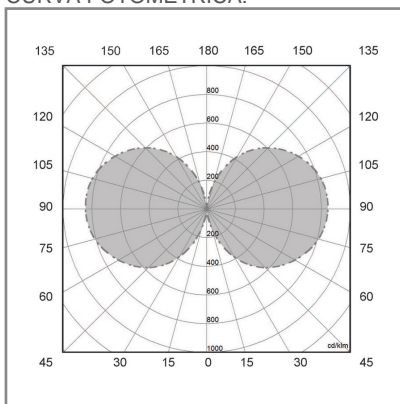
DIMENSIONES DEL LUMINARIO:



FUENTE LUMINOSA

Tecnología	LED
Flujo luminoso	7 700 lm
Vida promedio	25 000 h
Tipo de vida	L70
IRC	70 Ra
Temperatura de color	4 000 K
Ángulo de apertura	180 °

CURVA FOTOMÉTRICA:



SISTEMA ELÉCTRICO Y CONTROL

Frecuencia de operación	60 Hz
Corriente de entrada	0,511 - 0,253 A
Temperatura de operación	-20 °C a 40 °C °C
Distorsiones armónicas (THD)	< 10 %

La información técnica de los productos está sujeta a cambios sin previo aviso.

www.construlitalighting.com