

OF8036 **G** **41** **A** 56W

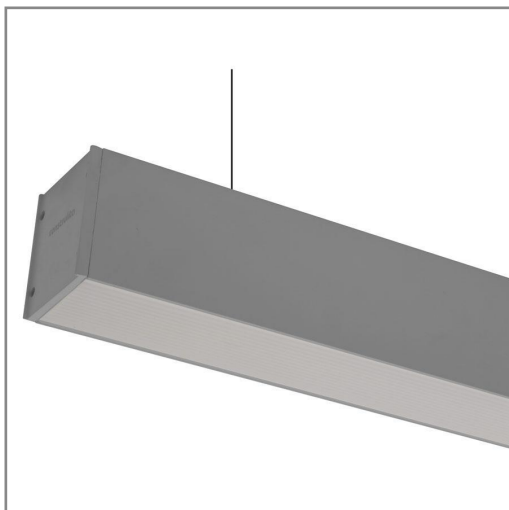
PRODUCTO EN AGOTAMIENTO

**CONSTRULITA**  
EL SENTIDO DE LA LUZ

Luminario lineal de suspender cuerpo en extruido de aluminio, difusor de policarbonato, acabado pintura horneada micropulverizada, color gris metálico. Para lámpara fluorescente lineal T5 HE 2x28W 4000K base G5, con balastro electrónico multivoltaje 120V a 277V, integrado, incluye lámparas.

SLIM

ACCESORIO



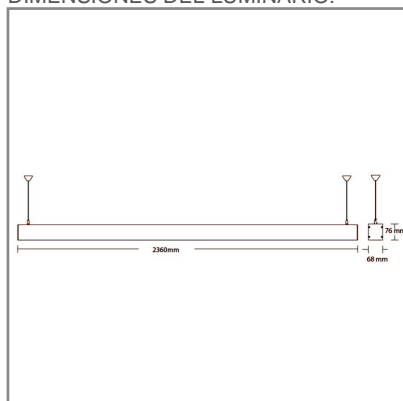
Material cuerpo	Aluminio Extruido
Material reflector	Aluminio Especular
Material difusor	Acrílico
Instalación de producto	Suspender
IP	40
Color	Gris
Garantía	2 años
Lámparas por equipo	2pzas
Consumo total	56W
Flujo de salida	3722lm
Ik	4

NOM

ANCE

HECHO EN  
MÉXICO

DIMENSIONES DEL LUMINARIO:



FUENTE LUMINOSA

Tecnología	Fluorescente
Base	G5
Flujo luminoso	4 280.3 lm
Vida promedio	10 000 h
Tipo de vida	L70
IRC	80 Ra
Temperatura de color	4 100 K
Ángulo de apertura	120 °

CURVA FOTOMÉTRICA:



SISTEMA ELÉCTRICO Y CONTROL

Equipo	Balastro Electrónico
Frecuencia de operación	60 Hz
Factor de potencia	> 0,95
Corriente de entrada	0.55-0.238 A
Temperatura de operación	-10 a 40 °C
Distorsiones armónicas (THD)	< 10 %
Voltaje de entrada	127-277 Vca

La información técnica de los productos está sujeta a cambios sin previo aviso.

[www.construlitalighting.com](http://www.construlitalighting.com)