

OF4038 **B** **BN** **A** 30W

PRODUCTO EN AGOTAMIENTO

CONSTRULITA
EL SENTIDO DE LA LUZ

Luminario OCEAN de sobreponer a prueba de polvo y humedad, con lámparas T8 de LEDs 2x15W, base G13, Blanco Neutro. Cuerpo en inyección de plástico, refractor de policarbonato translucido. Driver electrónico multivoltaje 127-277V, integrado.

OCEAN

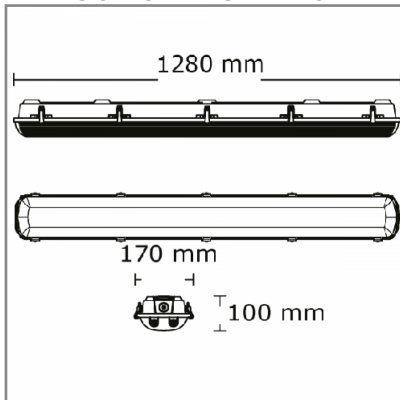
ACCESORIO



Material cuerpo	Plástico Inyectado
Material reflector	Lamina de acero blanco
Material difusor	Policarbonato
Instalación de producto	Sobreponer
IP	65
Color	Blanco
Garantía	5 años
Lámparas por equipo	2pzas
Consumo total	30W
Flujo de salida	2500lm
Ik	8



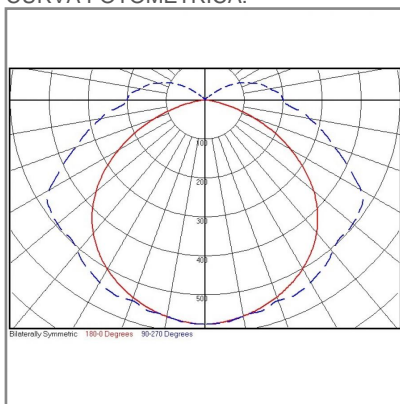
DIMENSIONES DEL LUMINARIO:



FUENTE LUMINOSA

Tecnología	LED
Base	G13
Flujo luminoso	3 500 lm
Vida promedio	25 000 h
Tipo de vida	L70
IRC	80 Ra
Temperatura de color	4 000 K
Ángulo de apertura	110x150 °

CURVA FOTOMÉTRICA:



SISTEMA ELÉCTRICO Y CONTROL

Equipo	Driver electrónico
Frecuencia de operación	60 Hz
Factor de potencia	> 0.95
Corriente de entrada	0.23-0.11 A
Temperatura de operación	-10 a 40 °C
Distorsiones armónicas (THD)	< 20 %
Voltaje de entrada	127-277 Vca

La información técnica de los productos está sujeta a cambios sin previo aviso.

www.construlitalighting.com