

OF4011 **B** **41** **A** 3X17W

PRODUCT OBSOLETE

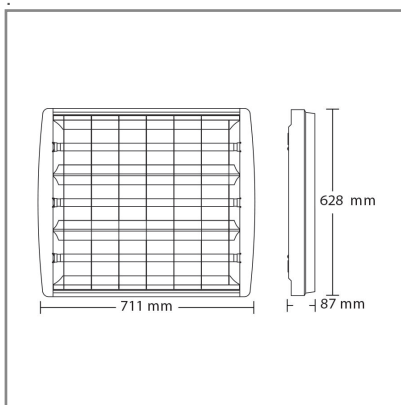
**CONSTRULITA**  
EL SENTIDO DE LA LUZ

Luminario de sobreponer de 2'x2' cuerpo de acero formado, óptica europea M2, louver en aluminio semiespecular, cortadores estriados, acabado pintura horneada micropulverizada color blanco. Para lámpara fluorescente lineal T8 3X17W 4100K, base G13, con balastro electrónico multivoltaje 120V a 277V, integrado.

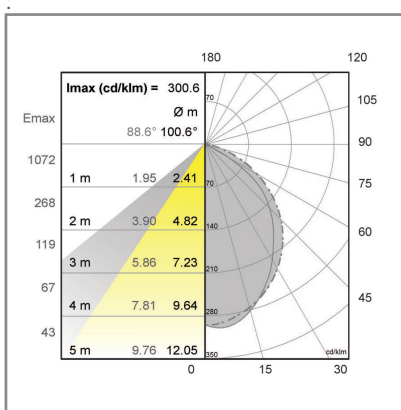
## ÓPTICA EUROPEA M2



Material cuerpo	Acero Formado con tapas de Termoplásticas
Material difusor	Louver de aluminio Semiespecular
Instalación de producto	Sobreponer
IP	10
Color	Blanco
Consumo total	3X17W
Flujo de salida	2300lm



Tecnología	Fluorescente Lineal
Base	G13
Vida promedio	20 000 h
Tipo de vida	L70
IRC	80 Ra
Temperatura de color	4 100 K
Ángulo de apertura	90 °



Equipo	Balastro Electrónico
Frecuencia de operación	60 Hz
Factor de potencia	> 0.98
Corriente de entrada	0.39-0.17 A
Distorsiones armónicas (THD)	< 10 %
Voltaje de entrada	127277 Vca

La información técnica de los productos está sujeta a cambios sin previo aviso.

[www.construlitalighting.com](http://www.construlitalighting.com)