

OF1012 **B** **BN** **A** 3X18W

PRODUCTO EN AGOTAMIENTO

CONSTRULITA
EL SENTIDO DE LA LUZ

Luminario de empotrar 2'x4' cuerpo de acero formado, óptica europea M2, louver de aluminio semiespecular, cortadores estriados, 33 celdas, acabado pintura horneada micropulverizada color blanco. Para lámpara de tecnología Led, lineal T8 de 3x18W 4000K, base G13, voltaje de operación, 127-277V, incluye lámparas.

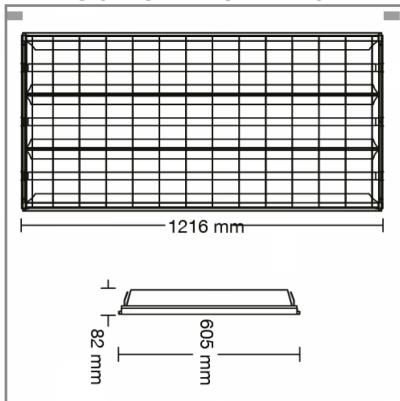
OE M2

ACCESORIO

Material cuerpo	Acero Formado
Material difusor	Louver de aluminio Semiespecular
Instalación de producto	Empotrar
IP	10
Color	Blanco
Consumo total	3X18W
Flujo de salida	4145lm



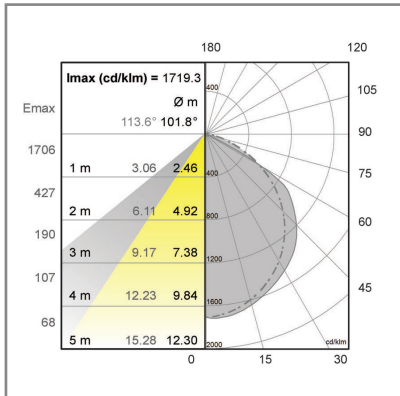
DIMENSIONES DEL LUMINARIO:



FUENTE LUMINOSA

Tecnología	LED
Base	G13
Vida promedio	30 000 h
Tipo de vida	L70
Temperatura de color	4 000 K
Ángulo de apertura	110 °

CURVA FOTOMÉTRICA:



SISTEMA ELÉCTRICO Y CONTROL

Frecuencia de operación	60 Hz
Corriente de entrada	0.40-0.24 A
Temperatura de operación	60 °C
Distorsiones armónicas (THD)	< 10 %

La información técnica de los productos está sujeta a cambios sin previo aviso.

www.construlitalighting.com