

OF1005 **B** **BN** **A** 30W

PRODUCTO EN AGOTAMIENTO

CONSTRULITA
EL SENTIDO DE LA LUZ

Luminario de empotrar 1'x4' cuerpo de acero formado, óptica europea M2, louver de aluminio semiespecular, cortadores estriados, acabado pintura horneada micropulverizada color blanco. Para lámpara fluorescente lineal T8 de Leds 2x18W 4100K, base G13, 127-277V, incluye lámparas.

OE M2

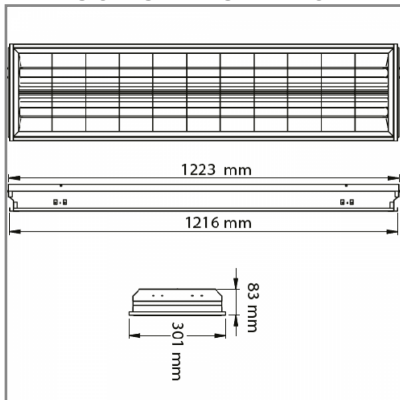
ACCESORIO



Material cuerpo	Acero laminado
Material difusor	Aluminio Semiespecular
Instalación de producto	Empotrar
IP	10
Color	Blanco
Garantía	5 años
Lámparas por equipo	2pzas
Consumo total	30W
Flujo de salida	2700lm
Ik	4

TECNOLOGÍA
LEDAHORRO
SUSTENTABLE
EFICIENCIA
AMBIENTE

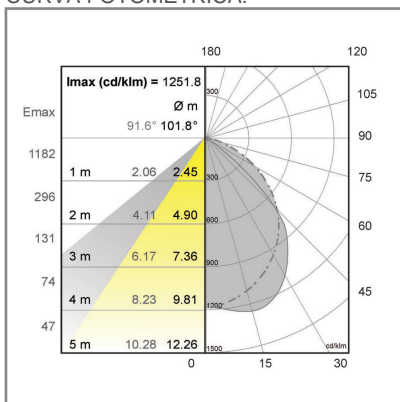
DIMENSIONES DEL LUMINARIO:



FUENTE LUMINOSA

Tecnología	LED
Base	G13
Flujo luminoso	4 050 lm
Vida promedio	25 000 h
Tipo de vida	L70
IRC	80 Ra
Temperatura de color	4 000 K
Ángulo de apertura	95 °

CURVA FOTOMÉTRICA:



SISTEMA ELÉCTRICO Y CONTROL

Equipo	NA
Frecuencia de operación	60 Hz
Factor de potencia	> 0.90
Corriente de entrada	0.24-0.16 A
Temperatura de operación	-10 a 40 °C
Distorsiones armónicas (THD)	< 20 %
Voltaje de entrada	127-277 Vca

La información técnica de los productos está sujeta a cambios sin previo aviso.

www.construlitalighting.com