

IN4609 **B** **BF** **A** 160W

PRODUCTO ACTIVO

**CONSTRULITA**  
EL SENTIDO DE LA LUZ

Luminario estanco de exclusivo diseño en policarbonato con protección UV. Reflector de lámina de acero. Difusor de termoplástico. Atenuación 0-10V.

## ARTIC

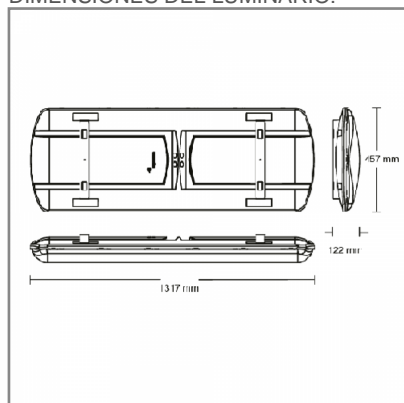
## ACCESORIO



Material cuerpo	Policarbonato
Material reflector	Lámina de acer
Material difusor	Termoplástico
Instalación de producto	Suspender
IP	66
Color	Blanco
Garantía	5 años
Consumo total	160W
Flujo de salida	25,200lm



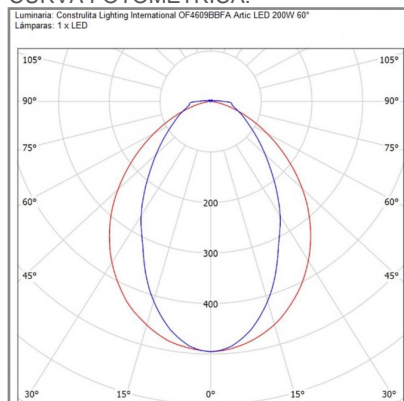
## DIMENSIONES DEL LUMINARIO:



## FUENTE LUMINOSA:

Tecnología	LED
Flujo luminoso	28,980 lm
Vida promedio	50 000 h
Tipo de vida	L70
IRC	80 Ra
Temperatura de color	5 000 K
Ángulo de apertura	60 °

## CURVA FOTOMÉTRICA:



## SISTEMA ELÉCTRICO Y CONTROL

Frecuencia de operación	60 Hz
Corriente de entrada	1,29 - 0,60 A
Temperatura de operación	-20 a 30 °C
Control de atenuación	Si
Método de control	0 - 10 VDC

La información técnica de los productos está sujeta a cambios sin previo aviso.  
[www.construlitalighting.com](http://www.construlitalighting.com)