

IN4608 **B** **BF** **A** 100W

PRODUCTO ACTIVO

**CONSTRULITA**  
EL SENTIDO DE LA LUZ

Luminario estanco de exclusivo diseño en policarbonato con protección UV. Reflector de lámina de acero. Difusor de termoplástico. Atenuación 0-10V.

## ARTIC

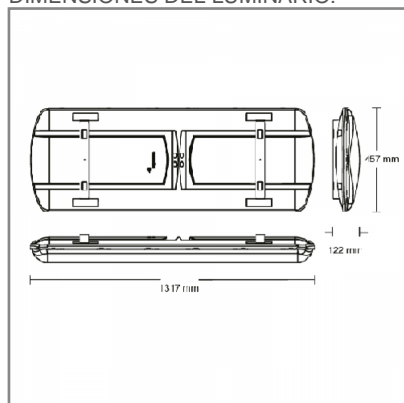
## ACCESORIO



Material cuerpo	Policarbonato
Material reflector	Lámina de acero
Material difusor	Termoplástico
Instalación de producto	Suspender
IP	66
Color	Blanco
Garantía	5 años
Consumo total	100W
Flujo de salida	15800lm



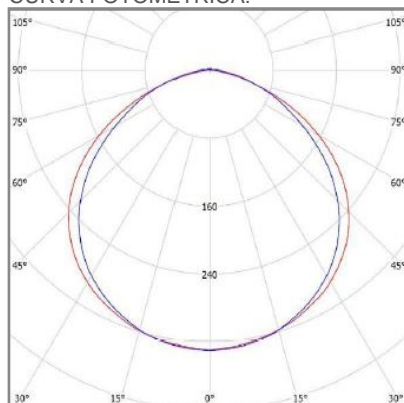
## DIMENSIONES DEL LUMINARIO:



## FUENTE LUMINOSA

Tecnología	LED
Flujo luminoso	18 170 lm
Vida promedio	50 000 h
Tipo de vida	L70
IRC	80 Ra
Temperatura de color	5 000 K
Ángulo de apertura	120 °

## CURVA FOTOMÉTRICA:



## SISTEMA ELÉCTRICO Y CONTROL

Frecuencia de operación	60 Hz
Temperatura de operación	-20 °C a 40 °C °C
Control de atenuación	Si
Método de control	0 - 10 VDC

La información técnica de los productos está sujeta a cambios sin previo aviso.

[www.construlitalighting.com](http://www.construlitalighting.com)