

IN4338 **B** **BN** **A** 38W

PRODUCTO EN AGOTAMIENTO

**CONSTRULITA**  
EL SENTIDO DE LA LUZ

OCEAN PRO de emergencia es un luminario de respuesta inmediata. Incluye LED de indicador de carga de batería. Opera hasta 90 min. sin respaldo de energía eléctrica. Decaimiento lumínico cumple con L90 en 25,000 h basado en LM-80 de LED empleado y TM-21.

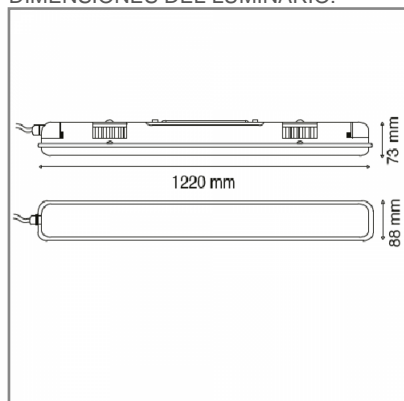
## OCEAN PRO

## ACCESORIO

Material cuerpo	Plástico Inyectado
Material difusor	Policarbonato
Instalación de producto	Sobreponer
IP	65
Color	Blanco
Garantía	5 años
Consumo total	38W
Flujo de salida	3200lm
Ik	8



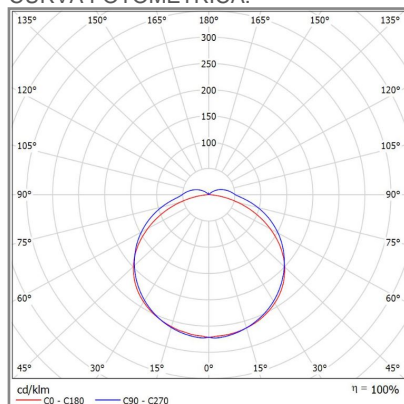
## DIMENSIONES DEL LUMINARIO:



## FUENTE LUMINOSA

Tecnología	LED
Flujo luminoso	3 680 lm
Vida promedio	25 000 h
Tipo de vida	L70
IRC	80 Ra
Temperatura de color	4 000 K
Ángulo de apertura	120 °

## CURVA FOTOMÉTRICA:



## SISTEMA ELÉCTRICO Y CONTROL

Equipo	Driver electrónico
Frecuencia de operación	50/60 Hz
Factor de potencia	> 0,90
Corriente de entrada	0.302-0.17 A
Temperatura de operación	-10 a 40 °C
Distorsiones armónicas (THD)	< 20 %
Voltaje de entrada	127-277 Vca
Corriente de salida máxima	0,300 A

La información técnica de los productos está sujeta a cambios sin previo aviso.

[www.construlitalighting.com](http://www.construlitalighting.com)