

CO5110 **B** **BC** **A** 27W

PRODUCTO EN AGOTAMIENTO

CONSTRULITA
EL SENTIDO DE LA LUZ

Luminario de sobreponer en riel de tres circuitos, dirigible, cuerpo de aluminio inyectado, reflector de aluminio especular

CYLINDER PRO

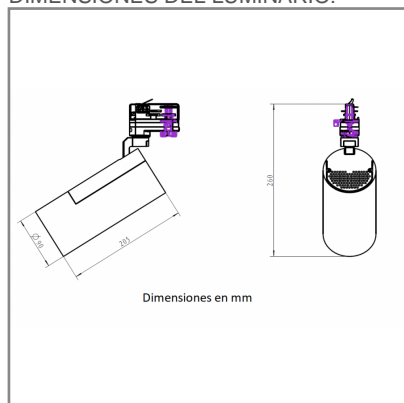
ACCESORIO



Material cuerpo	Aluminio
Material reflector	Aluminio facetado
Material difusor	Acrílico
Instalación de producto	Sobreponer en Riel
IP	40
Color	Blanco
Garantía	5 años
Direccionamiento vertical	90°
Rotación	360°
Consumo total	27W
Flujo de salida	2500lm
Ik	4



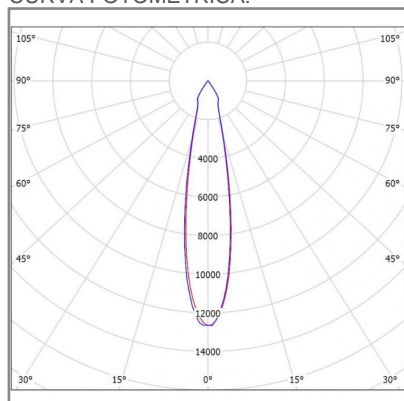
DIMENSIONES DEL LUMINARIO:



FUENTE LUMINOSA

Tecnología	LED
Flujo luminoso	2 875 lm
Vida promedio	30 000 h
Tipo de vida	L70
IRC	90 Ra
Temperatura de color	3 000 K
Ángulo de apertura	24 °

CURVA FOTOMÉTRICA:



SISTEMA ELÉCTRICO Y CONTROL

Equipo	Driver electrónico
Frecuencia de operación	50/60 Hz
Factor de potencia	> 0,90
Corriente de entrada	0.222-0.113 A
Temperatura de operación	-10 a 40 °C
Distorsiones armónicas (THD)	< 20 %
Voltaje de entrada	127-277 Vca
Corriente de salida máxima	0,35 A

La información técnica de los productos está sujeta a cambios sin previo aviso.
www.construlitalighting.com