

CO5090 **B** **BC** **A** 30W

PRODUCTO EN AGOTAMIENTO

CONSTRULITA
EL SENTIDO DE LA LUZ

Luminario dirigible en aluminio inyectado. Reflector de aluminio con apertura de 24°. Para riel atenuable. Driver multivoltaje integrado y atenuable 0 - 10 V.

CYLINDER PRO

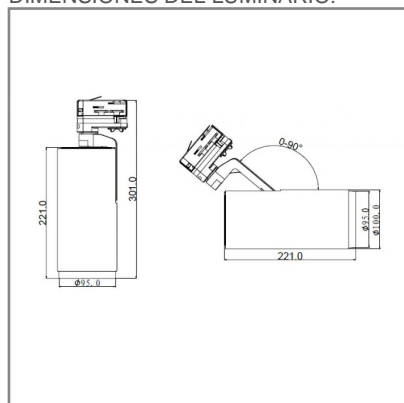
ACCESORIO



Material cuerpo	Aluminio inyectado
Material reflector	Aluminio
Instalación de producto	Sobreponer en Riel
IP	20
Color	Blanco
Garantía	5 años
Direccionamiento vertical	90°
Rotación	350°
Consumo total	30W
Flujo de salida	2,255lm



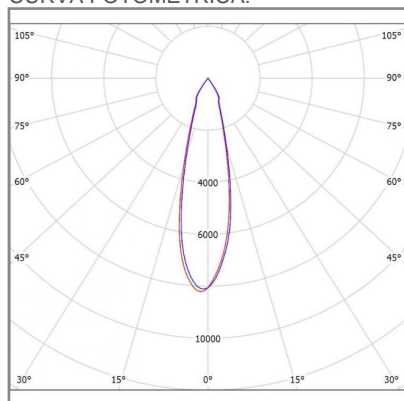
DIMENSIONES DEL LUMINARIO:



FUENTE LUMINOSA

Tecnología	LED
Flujo luminoso	2,593 lm
Vida promedio	35 000 h
Tipo de vida	L70
IRC	90 Ra
Temperatura de color	3 000 K
Ángulo de apertura	24 °

CURVA FOTOMÉTRICA:



SISTEMA ELÉCTRICO Y CONTROL

Frecuencia de operación	60 Hz
Factor de potencia	> 0,9
Corriente de entrada	0,222 - 0,113 A
Temperatura de operación	-10 °C a 40 °C °C
Control de atenuación	Si
Método de control	0 - 10 V
Atenuación mínima	1 %
Corriente de salida máxima	0,700 A

La información técnica de los productos está sujeta a cambios sin previo aviso.

www.construlitalighting.com