

CO5070 **B** **BC** **A** 37W

PRODUCTO EN AGOTAMIENTO

**CONSTRULITA**  
EL SENTIDO DE LA LUZ

Luminario ECUS PRO para riel de 3 fases tecnología LED es dirigible en aluminio inyectado. Reflector facetado. Para riel de tres fases.

## ECUS PRO

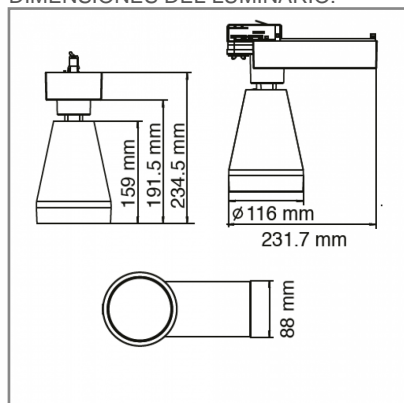
## ACCESORIO



Material cuerpo	Aluminio Inyectado
Material reflector	Facetado
Material difusor	Acrílico
Instalación de producto	Sobreponer en Riel
IP	40
Color	Blanco
Garantía	5 años
Direccionamiento vertical	90°
Consumo total	37W
Flujo de salida	3200lm
Ik	4

**NOM**
**TECNOLOGÍA LED**  
 AHORRO SUSTENTABLE  
 EFICIENCIA AMBIENTE

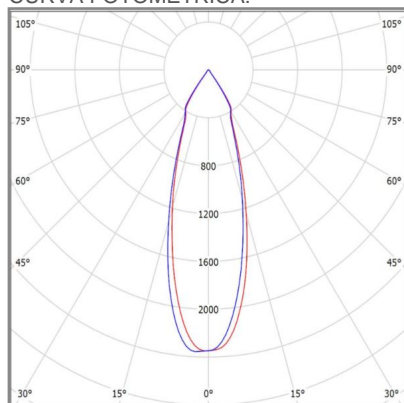
## DIMENSIONES DEL LUMINARIO:



## FUENTE LUMINOSA

Tecnología	LED
Flujo luminoso	3 680 lm
Vida promedio	50 000 h
Tipo de vida	L70
IRC	92 Ra
Temperatura de color	3 000 K
Ángulo de apertura	24 °

## CURVA FOTOMÉTRICA:



## SISTEMA ELÉCTRICO Y CONTROL

Equipo	Driver electrónico
Frecuencia de operación	60 Hz
Factor de potencia	> 0,90
Corriente de entrada	0.308-0.142 A
Temperatura de operación	-10 a 40 °C
Distorsiones armónicas (THD)	< 20 %
Voltaje de entrada	127-277 Vca
Corriente de salida máxima	0,960 A

La información técnica de los productos está sujeta a cambios sin previo aviso.  
[www.construlitalighting.com](http://www.construlitalighting.com)