

CO5068 **N** **BC** **D** 40W

PRODUCTO EN AGOTAMIENTO

**CONSTRULITA**  
EL SENTIDO DE LA LUZ

Diseño esbelto con tecnología Driver over Board (DoB) diseñada para operación en altas potencias y aplicaciones de alto flujo. Incorpora una pequeña tarjeta LEDs SMD de alta confiabilidad, así como semiconductores adecuados para trabajar con corriente alterna. Ideal para aplicaciones en interiores.

## CYLINDER MAGNO

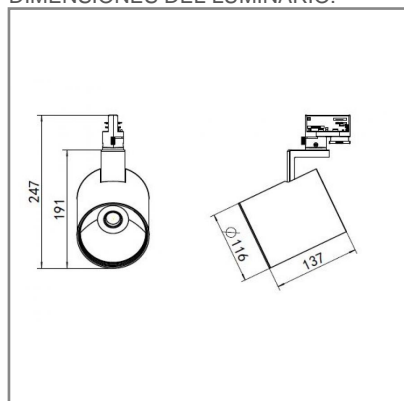
## ACCESORIO



Material cuerpo	Aluminio
Material reflector	Aluminio
Material difusor	Acrílico
Instalación de producto	Sobreponer en Riel
IP	40
Color	Negro
Garantía	5 años
Direccionamiento vertical	90°
Rotación	350°
Consumo total	40W
Flujo de salida	2400lm
Ik	4

**NOM**TECNOLOGÍA **LED** AHORRO SUSTENTABLE EFICIENCIA AMBIENTE

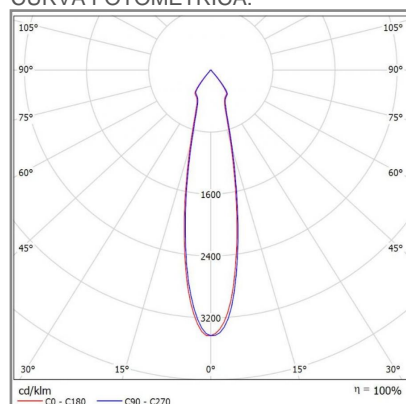
## DIMENSIONES DEL LUMINARIO:



## FUENTE LUMINOSA

Tecnología	LED
Flujo luminoso	2 760 lm
Vida promedio	25 000 h
Tipo de vida	L70
IRC	90 Ra
Temperatura de color	2 700 K
Ángulo de apertura	24 °

## CURVA FOTOMÉTRICA:



## SISTEMA ELÉCTRICO Y CONTROL

Equipo	Driver electrónico
Frecuencia de operación	50/60 Hz
Factor de potencia	> 0,90
Corriente de entrada	0.328 A
Temperatura de operación	-10 a 40 °C
Distorsiones armónicas (THD)	< 20 %
Voltaje de entrada	127 Vca

La información técnica de los productos está sujeta a cambios sin previo aviso.

[www.construlitalighting.com](http://www.construlitalighting.com)