

CO5050 **N** **BC** **A** 37W

PRODUCTO ACTIVO

**CONSTRULITA**  
EL SENTIDO DE LA LUZ

Cylinder en tecnología LED de Sobreponer en riel es un luminario dirigible en aluminio inyectado. Reflector de aluminio facetado. Para riel de tres hilos.

## CYLINDER PRO

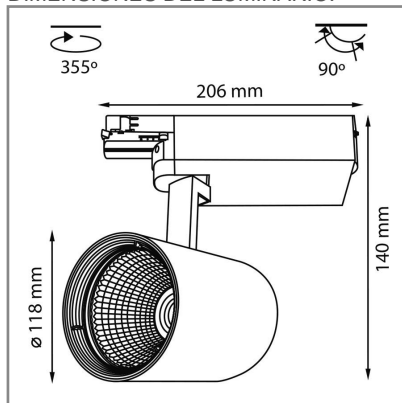
## ACCESORIO



Material cuerpo	Aluminio Inyectado
Material reflector	Aluminio Facetado
Material difusor	Vidrio
Instalación de producto	Sobreponer en Riel
IP	40
Color	Negro
Garantía	5 años
Direccionamiento vertical	90°
Rotación	355°
Consumo total	37W
Flujo de salida	2400lm
Ik	4



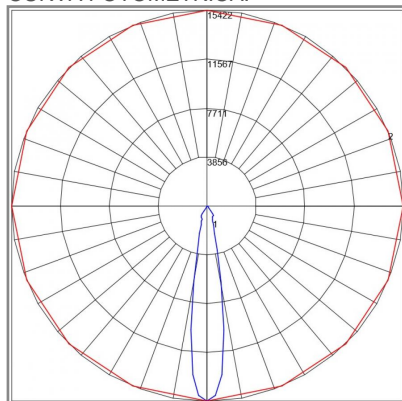
## DIMENSIONES DEL LUMINARIO:



## FUENTE LUMINOSA

Tecnología	LED
Flujo luminoso	2 760 lm
Vida promedio	50 000 h
Tipo de vida	L70
IRC	90 Ra
Temperatura de color	3 000 K
Ángulo de apertura	10 °

## CURVA FOTOMÉTRICA:



## SISTEMA ELÉCTRICO Y CONTROL

Equipo	Driver electrónico
Frecuencia de operación	60 Hz
Factor de potencia	> 0,95
Corriente de entrada	0.302-0.14 A
Temperatura de operación	-10 a 40 °C
Distorsiones armónicas (THD)	< 20 %
Voltaje de entrada	127-277 Vca

La información técnica de los productos está sujeta a cambios sin previo aviso.  
[www.construlitalighting.com](http://www.construlitalighting.com)