

CO5050 **B** **BC** **A** 37W

PRODUCTO ACTIVO

CONSTRULITA
EL SENTIDO DE LA LUZ

Cylinder Pro en tecnología LED de Sobreponer en riel es un luminario dirigible en aluminio inyectado. Reflector de aluminio facetado. Para riel de tres fases. 127 - 277 VCA, 37 W, 3 000 K, 90 IRC, 2 800 lm NOTA: 1. La potencia eléctrica aquí declarada puede tener una variación de + 3% 2. El flujo luminoso aquí declarado puede variar en + 5%

CYLINDER PRO

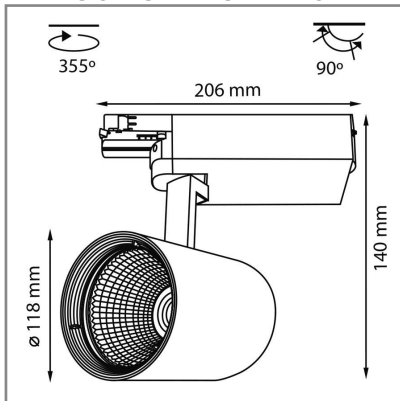
ACCESORIO



Material cuerpo	Aluminio Inyectado
Material reflector	Aluminio Facetado
Material difusor	Vidrio
Instalación de producto	Sobreponer en Riel
IP	40
Color	Blanco
Garantía	5 años
Direccionamiento vertical	90°
Rotación	355°
Consumo total	37W
Flujo de salida	2400lm
lk	4



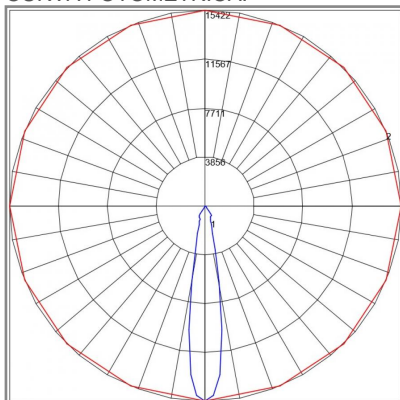
DIMENSIONES DEL LUMINARIO:



FUENTE LUMINOSA

Tecnología	LED
Flujo luminoso	2 760 lm
Vida promedio	50 000 h
Tipo de vida	L70
IRC	90 Ra
Temperatura de color	3 000 K
Ángulo de apertura	10 °

CURVA FOTOMÉTRICA:



SISTEMA ELÉCTRICO Y CONTROL

Equipo	Driver electrónico
Frecuencia de operación	60 Hz
Factor de potencia	> 0,95
Corriente de entrada	0.302-0.14 A
Temperatura de operación	-10 a 40 °C
Distorsiones armónicas (THD)	< 20 %
Voltaje de entrada	127-277 Vca

La información técnica de los productos está sujeta a cambios sin previo aviso.

www.construlitalighting.com