

CO5039 **N** **BC** **B** 10W

PRODUCTO ACTIVO

**CONSTRULITA**  
EL SENTIDO DE LA LUZ

Cylinder Pro en tecnología LED de Sobreponer en riel es un luminario dirigible en aluminio inyectado. Reflector de aluminio. Para riel de tres fases..

## CYLINDER PRO

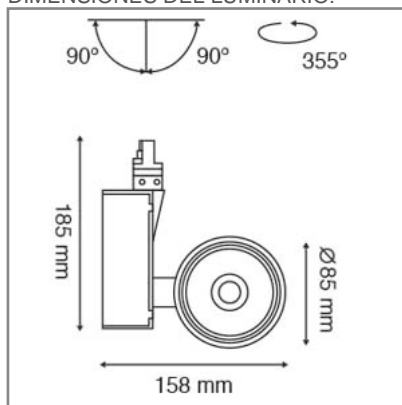
## ACCESORIO



Material cuerpo	Aluminio Inyectado
Material reflector	Aluminio
Instalación de producto	Sobreponer en Riel
IP	20
Color	Negro
Garantía	5 años
Direccionamiento vertical	90°
Rotación	355°
Consumo total	10W
Flujo de salida	830lm



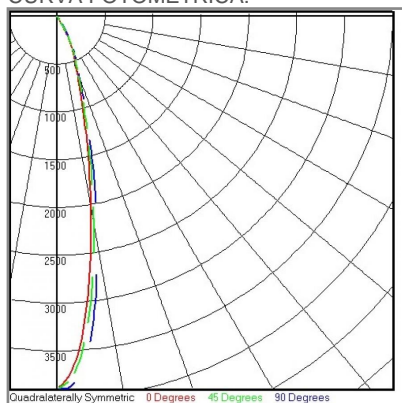
## DIMENSIONES DEL LUMINARIO:



## FUENTE LUMINOSA

Tecnología	LED
Flujo luminoso	955 lm
Vida promedio	50 000 h
Tipo de vida	L70
IRC	92 Ra
Temperatura de color	3 000 K
Ángulo de apertura	24 °

## CURVA FOTOMÉTRICA:



## SISTEMA ELÉCTRICO Y CONTROL

Frecuencia de operación	50/60 Hz
Corriente de entrada	0,082 - 0,050 A
Temperatura de operación	-20 °C a 40 °C °C
Voltaje de entrada	127-220 Vca Vca

La información técnica de los productos está sujeta a cambios sin previo aviso.  
[www.construlitalighting.com](http://www.construlitalighting.com)