

CO5039 **B** **BC** **B** 10W

PRODUCTO ACTIVO

CONSTRULITA
EL SENTIDO DE LA LUZ*Luminario dirigible en aluminio inyectado. Reflector de aluminio. Para riel de tres fases*

CYLINDER PRO

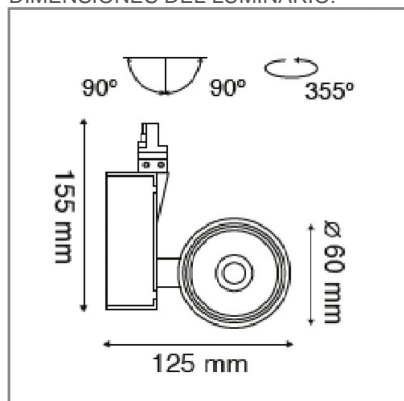
ACCESORIO



Material cuerpo	Aluminio
Material reflector	Aluminio
Material difusor	Acrílico
Instalación de producto	Sobreponer en Riel
IP	40
Color	Blanco
Garantía	5 años
Direccionamiento vertical	90°
Rotación	355°
Consumo total	10W
Flujo de salida	830lm
Ik	4

NOM TECNOLOGÍA LED AHORRO SUSTENTABLE EFICIENCIA AMBIENTE

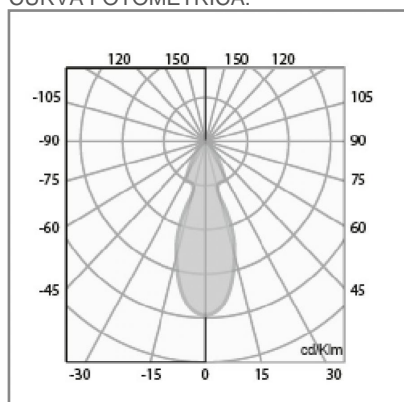
DIMENSIONES DEL LUMINARIO:



FUENTE LUMINOSA

Tecnología	LED
Flujo luminoso	954.5 lm
Vida promedio	25 000 h
Tipo de vida	L70
IRC	92 Ra
Temperatura de color	3 000 K
Ángulo de apertura	24 °

CURVA FOTOMÉTRICA:



SISTEMA ELÉCTRICO Y CONTROL

Equipo	Driver electrónico
Frecuencia de operación	50/60 Hz
Factor de potencia	> 0,90
Corriente de entrada	0.082-0.05 A
Temperatura de operación	-10 a 40 °C
Distorsiones armónicas (THD)	< 20 %
Voltaje de entrada	127-220 Vca

La información técnica de los productos está sujeta a cambios sin previo aviso.

www.construlitalighting.com