

CO4025 **B** **BN** **A** 13W

PRODUCTO EN AGOTAMIENTO

**CONSTRULITA**  
EL SENTIDO DE LA LUZ

Luminario cuadrado de Sobreponer en techo, elaborado en extruido de aluminio, acabado con pintura electrostática en color blanca, Tecnología Led, 13W de consumo total 4000K 36° IRC 80. Driver Electrónico 127-277 V integrado.

## DOWNLIGHT

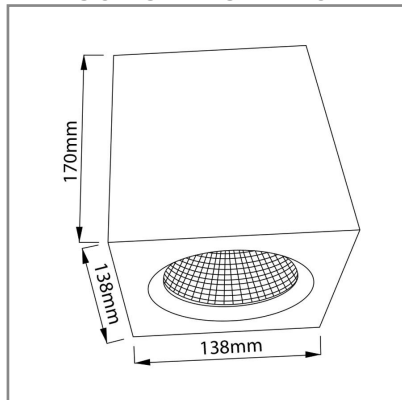
## ACCESORIO



Material cuerpo	Aluminio Inyectado
Material reflector	Aluminio Especular
Material difusor	Acrílico
Instalación de producto	Sobreponer
IP	20
Color	Blanco
Garantía	5 años
Consumo total	13W
Flujo de salida	812lm
Ik	4



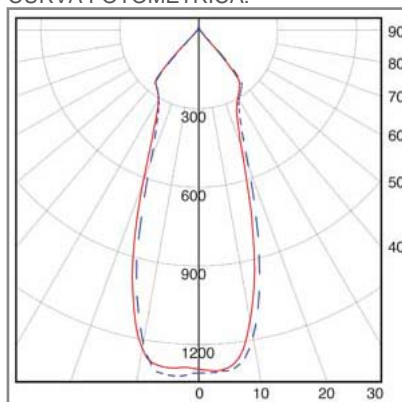
## DIMENSIONES DEL LUMINARIO:



## FUENTE LUMINOSA

Tecnología	LED
Flujo luminoso	955.294117647059 lm
Vida promedio	25 000 h
Tipo de vida	L70
IRC	80 Ra
Temperatura de color	4 000 K
Ángulo de apertura	36 °

## CURVA FOTOMÉTRICA:



## SISTEMA ELÉCTRICO Y CONTROL

Equipo	Driver electrónico
Frecuencia de operación	50/60 Hz
Factor de potencia	> 0,90
Corriente de entrada	0.101-0.051 A
Temperatura de operación	-10 a 40 °C
Distorsiones armónicas (THD)	< 20 %
Voltaje de entrada	127-277 Vca
Corriente de salida máxima	0,300 A

La información técnica de los productos está sujeta a cambios sin previo aviso.

[www.construlitalighting.com](http://www.construlitalighting.com)