

CO1231 **B** **BC** **A** 37W

PRODUCTO ACTIVO

CONSTRULITA
EL SENTIDO DE LA LUZ

Cylinder PRO de Empotrar, es un luminario "pull down" dirigible en aluminio inyectado. Reflector facetado y difusor de vidrio transparente. Compatible con el cajillo AC1068N, agregando el accesorio AC1072N

CYLINDER PRO

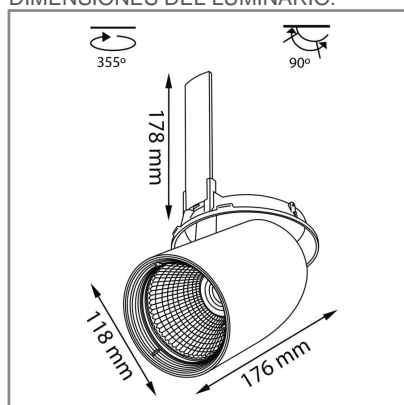
ACCESORIO



| | |
|---------------------------|--------------------|
| Material cuerpo | Aluminio Inyectado |
| Material reflector | Aluminio Especular |
| Material difusor | Vidrio |
| Instalación de producto | Empotrar |
| IP | 40 |
| Color | Blanco |
| Garantía | 5 años |
| Direccionamiento vertical | 90° |
| Rotación | 355° |
| Consumo total | 37W |
| Flujo de salida | 2400lm |
| Ik | 4 |



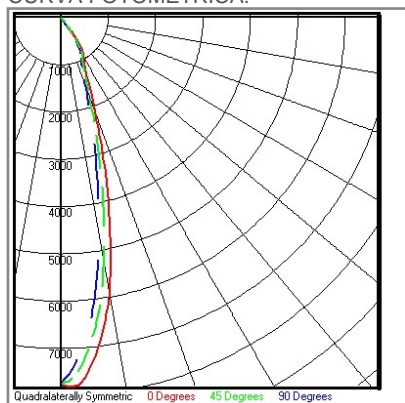
DIMENSIONES DEL LUMINARIO:



FUENTE LUMINOSA

| | |
|----------------------|----------|
| Tecnología | LED |
| Flujo luminoso | 2 760 lm |
| Vida promedio | 50 000 h |
| Tipo de vida | L70 |
| IRC | 90 Ra |
| Temperatura de color | 3 000 K |
| Ángulo de apertura | 24 ° |

CURVA FOTOMÉTRICA:



SISTEMA ELÉCTRICO Y CONTROL

| | |
|------------------------------|--------------------|
| Equipo | Driver electrónico |
| Frecuencia de operación | 60 Hz |
| Factor de potencia | > 0,95 |
| Corriente de entrada | 0.302-0.14 A |
| Temperatura de operación | -10 a 40 °C |
| Distorsiones armónicas (THD) | < 20 % |
| Control de atenuación | Si |
| Método de control | 0-10V |
| Atenuación mínima | 10 % |
| Voltaje de entrada | 127-277 Vca |

La información técnica de los productos está sujeta a cambios sin previo aviso.

www.construlitalighting.com