

CO1200 **B** **BF** **A** 45W

PRODUCTO ACTIVO

CONSTRULITA
EL SENTIDO DE LA LUZ

Luminario Fortimo LED en policarbonato, disipador de aluminio. Reflector de aluminio especular. Difusor de cristal templado. Atenuación 0-10V.

PERFORMA PRO

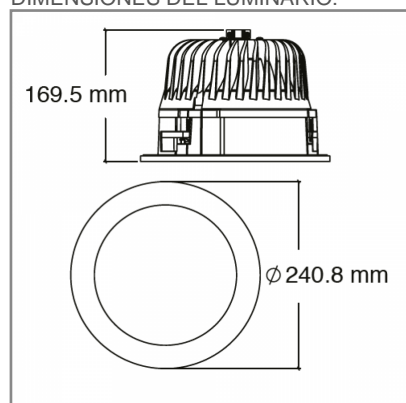
ACCESORIO



Material cuerpo	Policarbonato y Aluminio Inyectado
Material reflector	Aluminio Especular
Material difusor	Acrílico
Instalación de producto	Empotrar
IP	10
Color	Blanco
Garantía	5 años
Consumo total	45W
Flujo de salida	4687lm
Ik	4



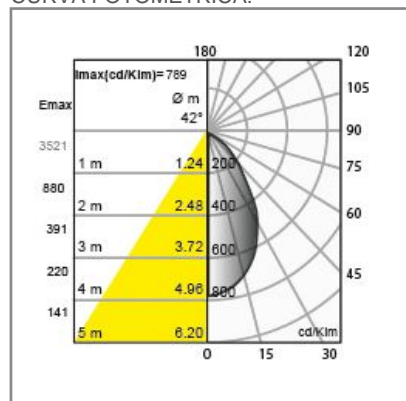
DIMENSIONES DEL LUMINARIO:



FUENTE LUMINOSA

Tecnología	LED
Flujo luminoso	5 390.05 lm
Vida promedio	50 000 h
Tipo de vida	L70
IRC	90 Ra
Temperatura de color	5 000 K
Ángulo de apertura	60 °

CURVA FOTOMÉTRICA:



SISTEMA ELÉCTRICO Y CONTROL

Equipo	Driver electrónico
Frecuencia de operación	60 Hz
Factor de potencia	> 0,95
Corriente de entrada	0.356-0.17 A
Temperatura de operación	-10 a 40 °C
Distorsiones armónicas (THD)	< 15 %
Control de atenuación	Si
Método de control	0-10V
Atenuación mínima	10 %
Voltaje de entrada	127-277 Vca

La información técnica de los productos está sujeta a cambios sin previo aviso.

www.construlitalighting.com