

CO1200 **B** **BC** **A** 47W

PRODUCTO ACTIVO

CONSTRULITA
EL SENTIDO DE LA LUZ

Luminario LED de iluminación directa, para empotrar falso plafón. Arillo en policarbonato, disipador de calor de aluminio. Reflector de aluminio especular y difusor de acrílico opalino. Driver multivoltaje, atenuable. Producto homologado por IMSS para aplicación en interior de hospitales.

PERFORMA PRO

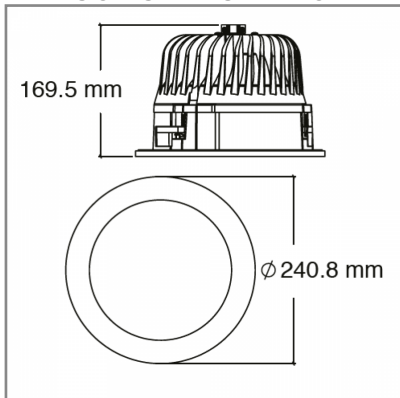
ACCESORIO



Material cuerpo	Policarbonato
Material reflector	Aluminio Especular
Material difusor	Cristal Templado
Instalación de producto	Empotrar
IP	10
Color	Blanco
Garantía	5 años
Consumo total	47W
Flujo de salida	4,460lm



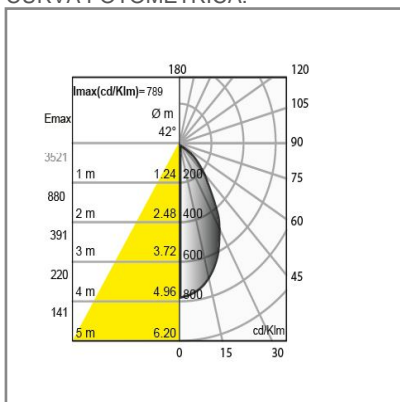
DIMENSIONES DEL LUMINARIO:



FUENTE LUMINOSA

Tecnología	LED
Flujo luminoso	5,129 lm
Vida promedio	50 000 h
Tipo de vida	L70
IRC	90 Ra
Temperatura de color	3 000 K
Ángulo de apertura	60 °

CURVA FOTOMÉTRICA:



SISTEMA ELÉCTRICO Y CONTROL

Frecuencia de operación	60 Hz
Temperatura de operación	-20 °C a 40 °C °C
Control de atenuación	Si
Método de control	0 - 10 VDC

La información técnica de los productos está sujeta a cambios sin previo aviso.

www.construlitalighting.com