

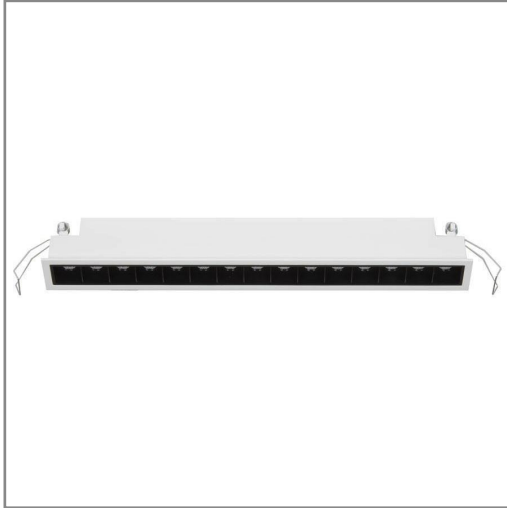
CO1096 **B** **BC** **A** 24W

PRODUCTO ACTIVO

CONSTRULITA
EL SENTIDO DE LA LUZ

TRAZZO GRAZER es resaltar la textura de la superficie a través de una luz controlada que permite destacar dicha textura gracias a un juego de luz y sombras. Luminario para empotrar fijo y cuenta con arreglo de 15 LEDs una óptica en 30° y un conjunto de reflectores y cortadores negros antideslumbrantes, brindando un efecto de luz de acento limpio.

TRAZZO GRAZER

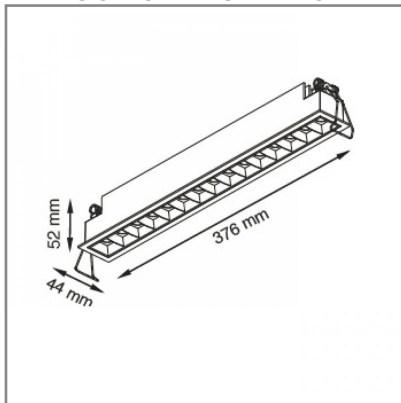


ACCESORIO

Material cuerpo	Aluminio Formado
Material reflector	Aluminio especular
Material difusor	Acrílico
Instalación de producto	Empotrar
IP	40
Color	Blanco
Garantía	5 años
Direccionamiento vertical	45°
Consumo total	24W
Flujo de salida	1386lm
Ik	4

NOM **TECNOLOGÍA LED** AHORRO SUSTENTABLE EFICIENCIA AMBIENTE

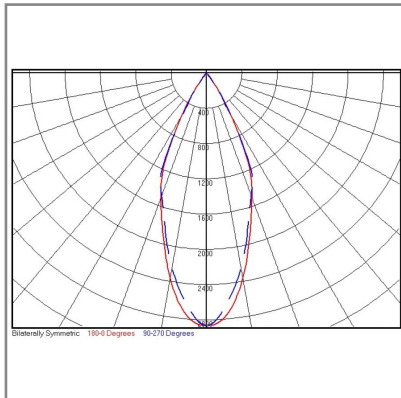
DIMENSIONES DEL LUMINARIO:



FUENTE LUMINOSA

Tecnología	LED
Flujo luminoso	1 594 lm
Vida promedio	25 000 h
Tipo de vida	L70
IRC	90 Ra
Temperatura de color	2 700 K
Ángulo de apertura	30 °

CURVA FOTOMÉTRICA:



SISTEMA ELÉCTRICO Y CONTROL

Equipo	Driver electrónico
Frecuencia de operación	50/60 Hz
Factor de potencia	> 0,85
Corriente de entrada	0.187-0.097 A
Temperatura de operación	-10 a 40 °C
Distorsiones armónicas (THD)	< 20 %
Voltaje de entrada	127-277 Vca

La información técnica de los productos está sujeta a cambios sin previo aviso.

www.construlitalighting.com