

CO1040 **B** **BN** **A** 40W

PRODUCTO ACTIVO

**CONSTRULITA**  
EL SENTIDO DE LA LUZ*Luminario en termoplástico, reflector de aluminio formado. Difusor de acrílico frosted. Atenuación 0-10V*

## PERFORMA

## ACCESORIO

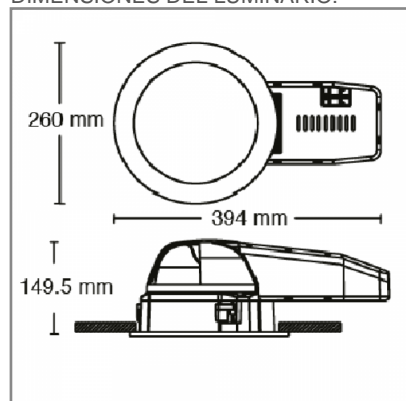


Material cuerpo	Plástico Inyectado
Material reflector	Aluminio Formado
Material difusor	Acrílico
Instalación de producto	Empotrar
IP	40
Color	Blanco
Garantía	5 años
Consumo total	40W
Flujo de salida	2650lm
Ik	4

NOM

TECNOLOGÍA  
LEDAHORRO  
SUSTENTABLE  
EFICIENCIA  
AMBIENTEHECHO EN  
MÉXICO

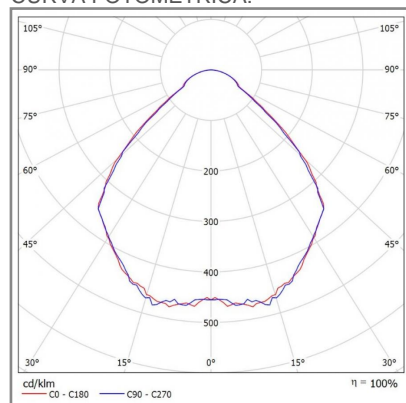
## DIMENSIONES DEL LUMINARIO:



## FUENTE LUMINOSA

Tecnología	LED
Flujo luminoso	3 047.5 lm
Vida promedio	50 000 h
Tipo de vida	L70
IRC	90 Ra
Temperatura de color	4 000 K
Ángulo de apertura	120 °

## CURVA FOTOMÉTRICA:



## SISTEMA ELÉCTRICO Y CONTROL

Equipo	Driver electrónico
Frecuencia de operación	60 Hz
Factor de potencia	> 0,90
Corriente de entrada	0.314-0.144 A
Temperatura de operación	-10 a 40 °C
Distorsiones armónicas (THD)	< 20 %
Control de atenuación	Si
Método de control	0-10V
Atenuación mínima	10 %
Voltaje de entrada	127-277 Vca

La información técnica de los productos está sujeta a cambios sin previo aviso.

[www.construlitalighting.com](http://www.construlitalighting.com)