

AC1242 **B** 0,068W

PRODUCTO EN AGOTAMIENTO

CONSTRULITA
EL SENTIDO DE LA LUZ

Datos técnicos Sensor de Movimiento por ZIGBEE Alimentación: Batería CR2450 3 Vcd Consumo de corriente: 0.019 A Consumo máximo de potencia: 0.068 W Protocolo de comunicación: ZigBee Frecuencia: 2,4 GHz Rango de sensado 5m.

ZIGBEE

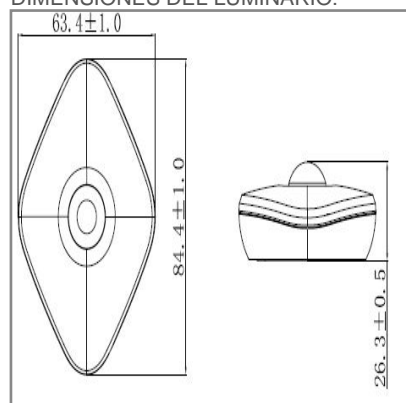
ACCESORIO



Material cuerpo	Plástico
IP	20
Color	Blanco
Garantía	3 años
Alto	26.3mm
Ancho	63.4mm
Largo	84.4mm
Consumo total	0,068W

NOM

DIMENSIONES DEL LUMINARIO:



FUENTE LUMINOSA

Tipo de vida	L70
--------------	-----

CURVA FOTOMÉTRICA:

SISTEMA ELÉCTRICO Y CONTROL

La información técnica de los productos está sujeta a cambios sin previo aviso.
www.construlitalighting.com