

V1070U **N** **2M** **4** **0** 70W

PRODUCTO ACTIVO

**CONSTRULITA**  
EL SENTIDO DE LA LUZ

Luminario en aluminio inyectado. Curva tipo IIM. Alta eficacia, CRI>70 de alto desempeño. Óptica PMMA alta transmitancia.

## EVOLUTION

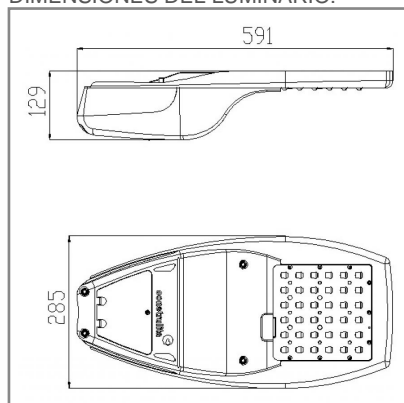
## ACCESORIO



Material cuerpo	Aluminio Inyectado
Material difusor	PMMA
Instalación de producto	Punta de Poste
IP	65
Color	Gris
Garantía	7 años
Peso	4.5kg
Consumo total	70W
Flujo de salida	9500lm



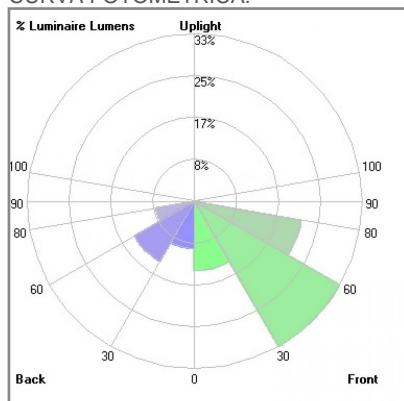
## DIMENSIONES DEL LUMINARIO:



## FUENTE LUMINOSA

Tecnología	LED
Vida promedio	150,000 h
Tipo de vida	L70
IRC	70 Ra
Temperatura de color	4000 K
Ángulo de apertura	2 Media °

## CURVA FOTOMÉTRICA:



## SISTEMA ELÉCTRICO Y CONTROL

Equipo	Driver electrónico multivoltaje
Frecuencia de operación	60 Hz
Factor de potencia	> 0,94
Corriente de entrada	0,55 – 0,25 A
Temperatura de operación	-10 a +50 °C
Distorsiones armónicas (THD)	< 10 %
Control de atenuación	Si
Método de control	0-10V
Protección de voltaje	10 kVac
Voltaje de entrada	127-277 Vca
Voltaje de salida	104 Vcd
Corriente de salida máxima	0,60 A

[www.construlitalighting.com](http://www.construlitalighting.com)