

IN4611 **B** **BF** **A** 200W

PRODUCTO ACTIVO

CONSTRULITA
EL SENTIDO DE LA LUZ

Luminario estanco de exclusivo diseño en policarbonato con protección UV. Reflector de lámina de acero. Difusor de termoplástico. Atenuación 0-10V.

ARTIC

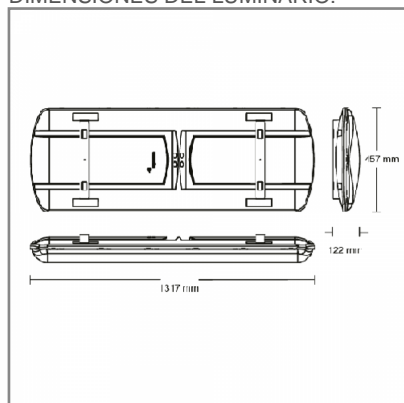
ACCESORIO



Material cuerpo	Policarbonato
Material reflector	Lámina de acero
Material difusor	Termoplástico
Instalación de producto	Luminaria de Mesa
IP	66
Color	Blanco
Garantía	5 años
Consumo total	200W
Flujo de salida	22800lm



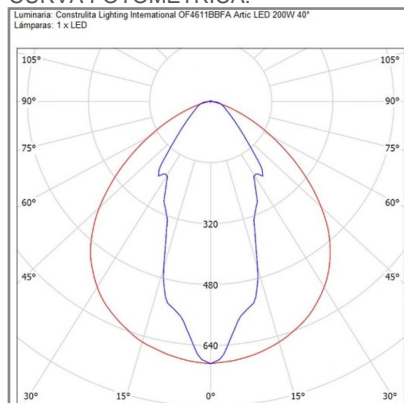
DIMENSIONES DEL LUMINARIO:



FUENTE LUMINOSA

Tecnología	LED
Tipo de vida	L70
Temperatura de color	5000 K
Ángulo de apertura	40x105 °

CURVA FOTOMÉTRICA:



SISTEMA ELÉCTRICO Y CONTROL

Equipo	Driver
Control de atenuación	Si
Método de control	0 - 10 V
Voltaje de entrada	127 - 277 Vca

www.construlitalighting.com