

CO5095 **N** **BC** **B** 25W

PRODUCTO ACTIVO

CONSTRULITA
EL SENTIDO DE LA LUZ

CYLINDER ELEMENTAL, es una solución de iluminación dirigible con tecnología LED integrada y óptica antideslumbrante con la mejor relación lm/\$ Son ideales en espacios donde se requiere destacar mercancía o bien la comunicación visual de una cafetería o galería. Su sistema de riel para empotrar y sus accesorios lo convierte en una solución discreta y elegante.

CYLINDER ELEMENTAL

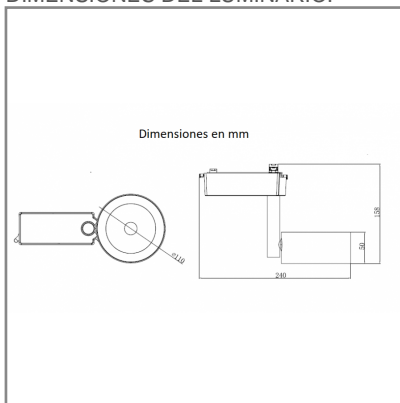
ACCESORIO



Material cuerpo	Aluminio
Material reflector	Aluminio
Material difusor	Acrílico
Instalación de producto	Sobreponer en Riel
IP	20
Color	Negro
Garantía	5 años
Direccionamiento vertical	180°
Rotación	355°
Consumo total	25W
Flujo de salida	2 150lm



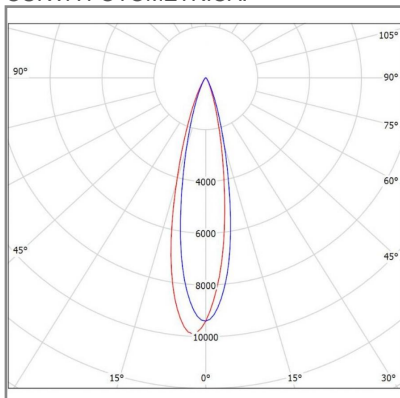
DIMENSIONES DEL LUMINARIO:



FUENTE LUMINOSA

Tecnología	LED
Flujo luminoso	2 150 lm
Vida promedio	30,000 h
Tipo de vida	L70
IRC	80 Ra
Temperatura de color	3000 K
Ángulo de apertura	24 °

CURVA FOTOMÉTRICA:



SISTEMA ELÉCTRICO Y CONTROL

Equipo	Driver electrónico
Frecuencia de operación	60 Hz
Factor de potencia	> 0,9
Corriente de entrada	0,184 - 0,115 A
Temperatura de operación	0 a 40 °C
Distorsiones armónicas (THD)	< 15 %
Voltaje de entrada	127 - 220 Vca

www.construlitalighting.com