

CO1625 **B** **BN** **A** 44W

PRODUCTO ACTIVO

CONSTRULITA
EL SENTIDO DE LA LUZ*Luminario dirigible en plástico inyectado. Reflector en plástico metalizado. Difusor frosted. Atenuación 0-10V.*

MODULARE II

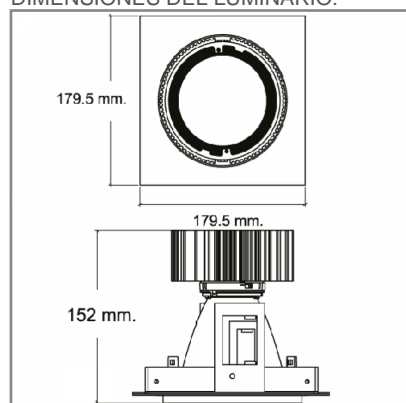
ACCESORIO



Material cuerpo	Plástico Inyectado
Material reflector	Plástico metalizado
Material difusor	Frosted
Instalación de producto	Empotrar
IP	10
Color	Blanco
Garantía	5 años
Consumo total	44W
Flujo de salida	2400lm



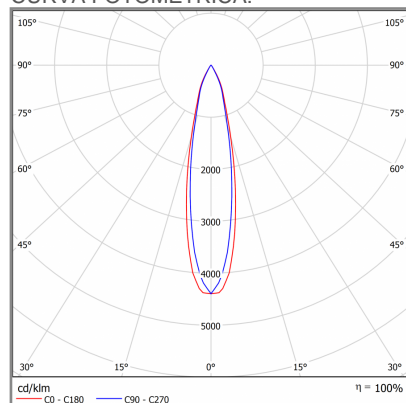
DIMENSIONES DEL LUMINARIO:



FUENTE LUMINOSA

Tecnología	LED
Tipo de vida	L70
Temperatura de color	4000 K
Ángulo de apertura	20 °

CURVA FOTOMÉTRICA:



SISTEMA ELÉCTRICO Y CONTROL

Equipo	Driver
Frecuencia de operación	60 Hz
Factor de potencia	> 0.9
Corriente de entrada	0,346 - 0,158 A
Temperatura de operación	60 °C
Distorsiones armónicas (THD)	< 10 %
Control de atenuación	Si
Método de control	0 - 10 V
Voltaje de entrada	127-277 Vca

La información técnica de los productos está sujeta a cambios sin previo aviso.

www.construlitalighting.com